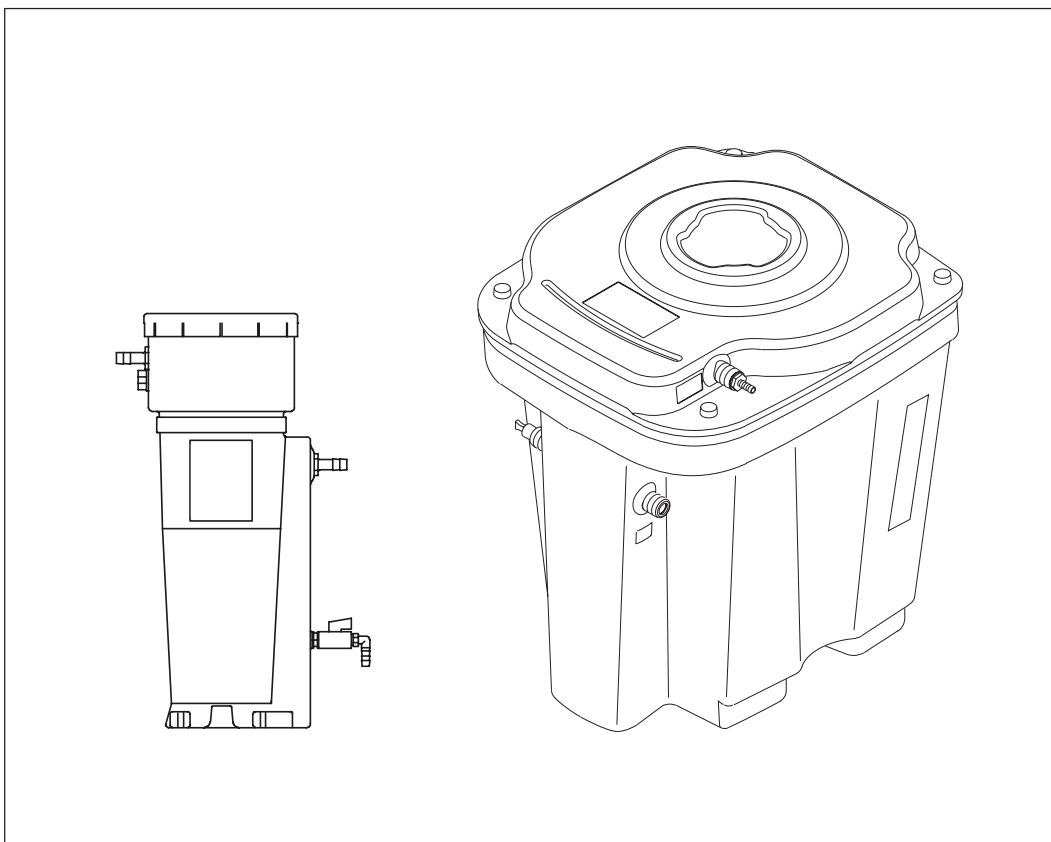


Instructions for installation and operation

Instrucciones de instalación y servicio



KAESER Condensate Filter KCF

Dear Customer,

Thank you for deciding in favour of the KAESER Condensate Filter KCF. Please read instructions carefully before installing your KCF unit and putting it into service. The perfect functioning of the KAESER Condensate Filter KCF - and thus reliable condensate treatment - can only be guaranteed if the recommendations and conditions stated here are adhered to.

Estimado cliente:

Muchas gracias por haber elegido el KAESER filtro de condensado KCF. Por favor, lea atentamente las presentes instrucciones antes de realizar la instalación y la puesta en marcha del KCF. El seguimiento de las instrucciones e indicaciones contenidas en este manual es la única garantía para el perfecto funcionamiento del KCF y, por tanto, de un tratamiento fiable del condensado.

Important rules	Indicaciones Importantes
<p>Safety aspects:</p> <ul style="list-style-type: none"> • The instructions for installation and operation must be fully adhered to in order to avoid damage or injury. • Ensure that oil or untreated condensate cannot get into the public sewer system in the event of damage. • Check at regular intervals that the KCF unit is in a leaktight condition. • Only install OEKOSORB cartridge sets. If other filters are used, the functional guarantee will no longer be valid. <p>Application aspects:</p> <ul style="list-style-type: none"> • The OEKOSORB cartridge is designed for most modern lubricants, if your system creates a stable emulsion, contact KAESER. • The electronically level-controlled ECO-DRAIN condensate drain should be installed to ensure optimum condensate discharge. Condensate discharge by hand or by means of a time-controlled solenoid valve may lead to the formation of stable emulsions or overloading of the KCF unit. • Maximum operating pressure of the compressed-air system: 230 psi <p>Operational aspects:</p> <ul style="list-style-type: none"> • Overloading of the KCF impairs the separating efficiency, shortens the filter service life and can lead to overflowing. • Only use OEKOSORB cartridge sets for replacement. The approved cartridges are identified by their labelling (see page 14). <p>Intended use: The KCF condensate filter is used for treating non-emulsified condensate in compliance with the legal regulations.</p> <p>Feed fluid: Compressor condensate</p> <p>Condensate/ambient temperature: 34 ... 140 °F</p> <p>Discharged fluid: Cleaned condensate with mineral oil hydrocarbon content far below the statutory limit (see above). Will meet standard EPA regulations. Check with your local POTW for requirements.</p>	<p>Seguridad:</p> <ul style="list-style-type: none"> • Observe las instrucciones de instalación y servicio al pie de la letra para evitar daños y heridas a personas • Asegúrese de que, en caso de accidente, no pueda verterse condensado contaminado o que contenga aceite en la canalización • Comprobar con regularidad la estanqueidad del KCF • Use solamente cartuchos originales OEKOSORB. En caso contrario, la garantía perderá su validez <p>Campo de aplicación:</p> <ul style="list-style-type: none"> • OEKOSORB es un filtro diseñado para los lubricantes más modernos. Si su sistema produce emulsiones estables, póngase en contacto con KAESER. • Para una purga óptima de condensados deberá utilizarse el purgador de condensados con control electrónico de nivel ECO-DRAIN Una purga realizada manualmente o mediante una válvula solenoide temporizada puede originar emulsiones estables o una sobrecarga del KCF • Presión de servicio máx. del sistema de aire comprimido: 16 bar <p>Servicio:</p> <ul style="list-style-type: none"> • Una sobrecarga del KCF puede llevar a un empeoramiento de la separación, acortar la vida útil del filtro o provocar rebosamientos. • Al cambiar el filtro, use solamente cartuchos/filtros OEKOSORB. Los cartuchos/filtros que se admiten están identificados con una etiqueta (ver pág. 14) <p>Uso: El separador aceite-agua KCF sirve para el tratamiento de condensados no emulgentes de compresores conforme a lo estipulado por la ley.</p> <p>Fluido de alimentación: condensado de compresores</p> <p>Temperatura del medio / ambiente: +1 ... + 60 °C</p> <p>Fluido de salida: Condensado limpio con contenido de hidrocarburo mineral, muy por debajo del límite establecido por la ley (ver arriba)</p>

Technical data • Datos técnicos

		KCF 20
Order ref. / N° de referencia		AN KCF 20
Container capacity Capacidad del depósito	gallons liters	2.6 10
Filling volume Volumen de llenado	gallons liters	1.1 4,3
Condensate feed (hose) Alimentación de condensado (manguera)		½"
Water outlet (hose) Salida de agua (manguera)		½"
Weight empty Peso en vacío	lbs kg	9 4
Min./max. temperature Temperatura mín. /máx.	°F °C	34 ... 140 +1 ... +60
Operating pressure of pressed air system max. Presión de servicio máx. del sistema de aire	psig bar	230 16
Filter Filtro		AN KCF 20 CART

		KCF 100
Order ref. / N° de referencia		AN KCF 100
Container capacity Capacidad del depósito	gallons liters	17.7 67
Filling volume Volumen de llenado	gallons liters	12.4 47
Condensate feed (hose) Alimentación de condensado (manguera)		½" / 1" *)
Water outlet (hose) Salida de agua (manguera)		1"
Weight empty Peso en vacío	lbs kg	24.6 11,2
Min./max. temperature Temperatura mín. /máx.	°F °C	34 ... 140 +1 ... +60
Operating pressure of pressed air system max. Presión de servicio máx. del sistema de aire	psig bar	230 16
Cartridge Cartucho		AN KCF 100 CART

*) Use connection of flow splitter for large requirements (see page 8 + 14)
Conexión del distribuidor de condensado (ver págs. 8 + 14)

Technical data

Datos técnicos

The design parameters of the KCF product by KAESER COMPRESSORS, INC, are as follows:

Los parámetros de diseño del KCF de KAESER COMPRESSORS, INC son los siguientes:

Lubricant characteristics:

Carryover: 6 ppm of compressed air at 110 psi

Type: Turbine oil without additives

Características del lubricante:

Contenido residual: 8 mg por metro cúbico de aire comprimido a 8 bar

Tipo: aceite para turbinas sin aditivos

	KCF20	KCF100
Compressor capacity	20 hp	100 hp
Compressor useage factor	100 %	100 %

	KCF20	KCF100
Capacidad del compresor	20 hp	100 hp
Factor de carga del compresor	100 %	100 %

Cartridge life 1000 hours

Vida útil del cartucho 1000 horas

Note: Characteristics of compressor condensate are dependent on several factors. The main ones are:

- Type of lubricant
- Type and number of additives
- Heat of compression
- Composition of ambient air

Atención: las características del condensado del compresor dependen de varios factores. Los más importantes son:

- Tipo de lubricante
- Tipo y número de los aditivos
- Calor de compresión
- Composición del aire atmosférico

The variety of combinations of these and other factors, such as lubricant carryover, age of lubricant, and compressor useage factor will have a great effect on the actual filter life.

Las diferentes combinaciones de estos y otros factores, como por ejemplo el contenido residual de lubricante, la edad del mismo o el uso del compresor, tendrán una influencia determinante sobre la duración del filtro.

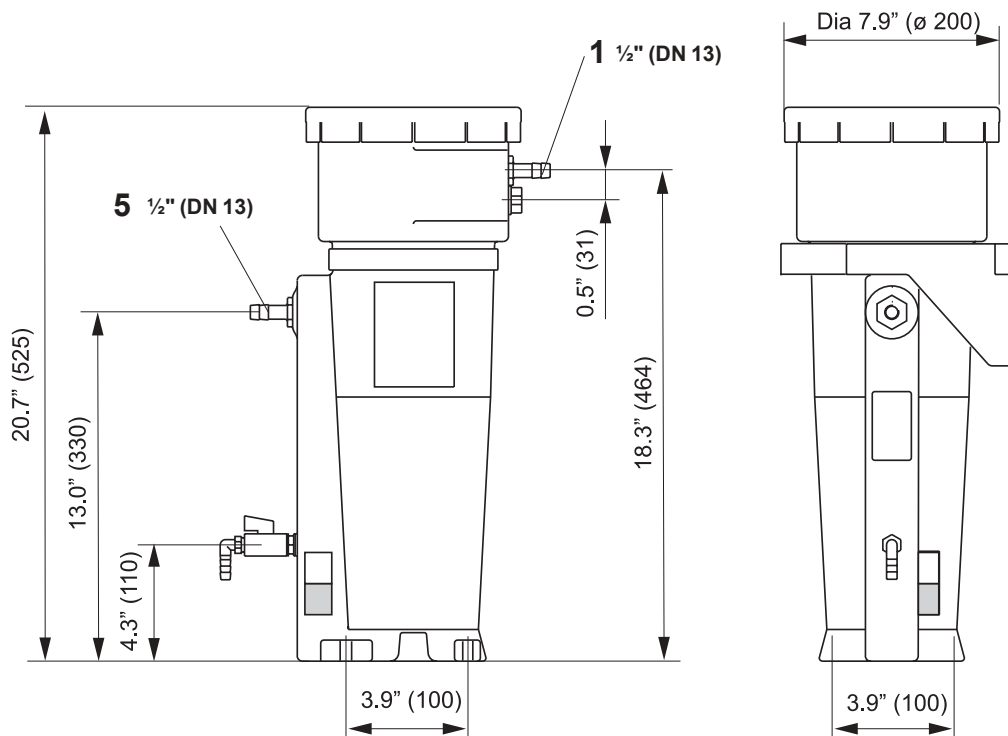
Connecting the KCF in parallel will multiply the performance by the number of units. However, differences in filter performance may be noted, caused by uneven flow from the flow splitter, due to manufacturing tolerances, and off-level mounting.

Si conectamos el KCF en paralelo, se multiplicará el rendimiento manteniendo el número de unidades. En cualquier caso, podrán percibirse oscilaciones en el rendimiento de los filtros, causadas por la variación del flujo proveniente del distribuidor de condensado y que es debida a las tolerancias de fabricación o al nivel de desconexión.

It is recommended that the filter be changed every six months, or less. For an estimate of filter life, please contact KAESER COMPRESSORS at www.kaeser.com

Recomendamos cambiar el filtro cada seis meses a más tardar. Si precisa una estimación de la vida de un filtro, por favor, póngase en contacto con KAESER COMPRESSORS at www.kaeser.com

KCF 20

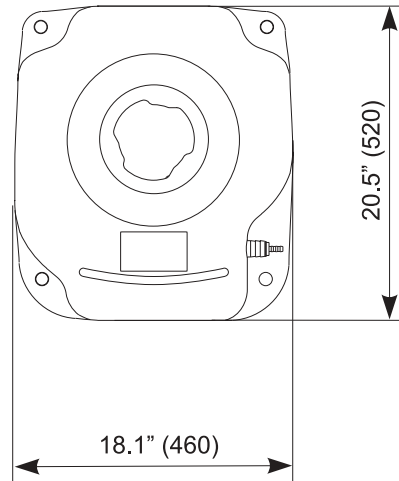
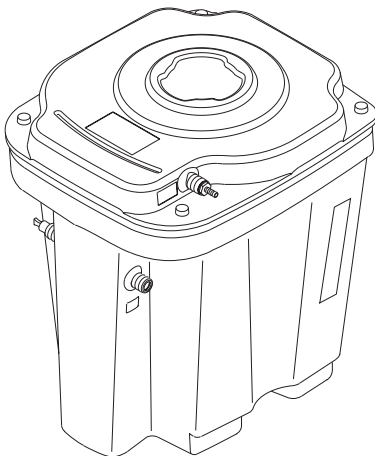
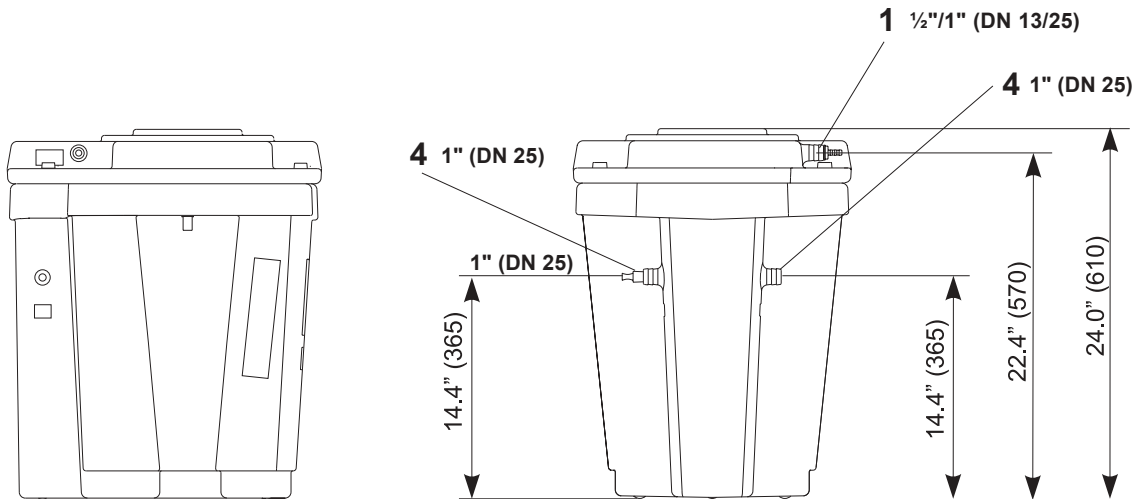
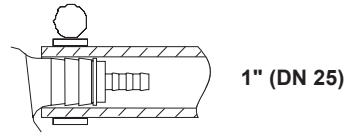
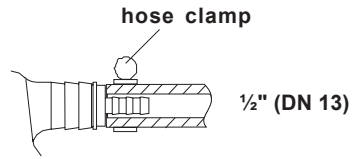


1 = Condensate feed
Alimentación de condensado

5 = Water outlet
Salida de agua

Dimensions • Medidas

KCF 100



1 = Condensate feed

Alimentación de condensado

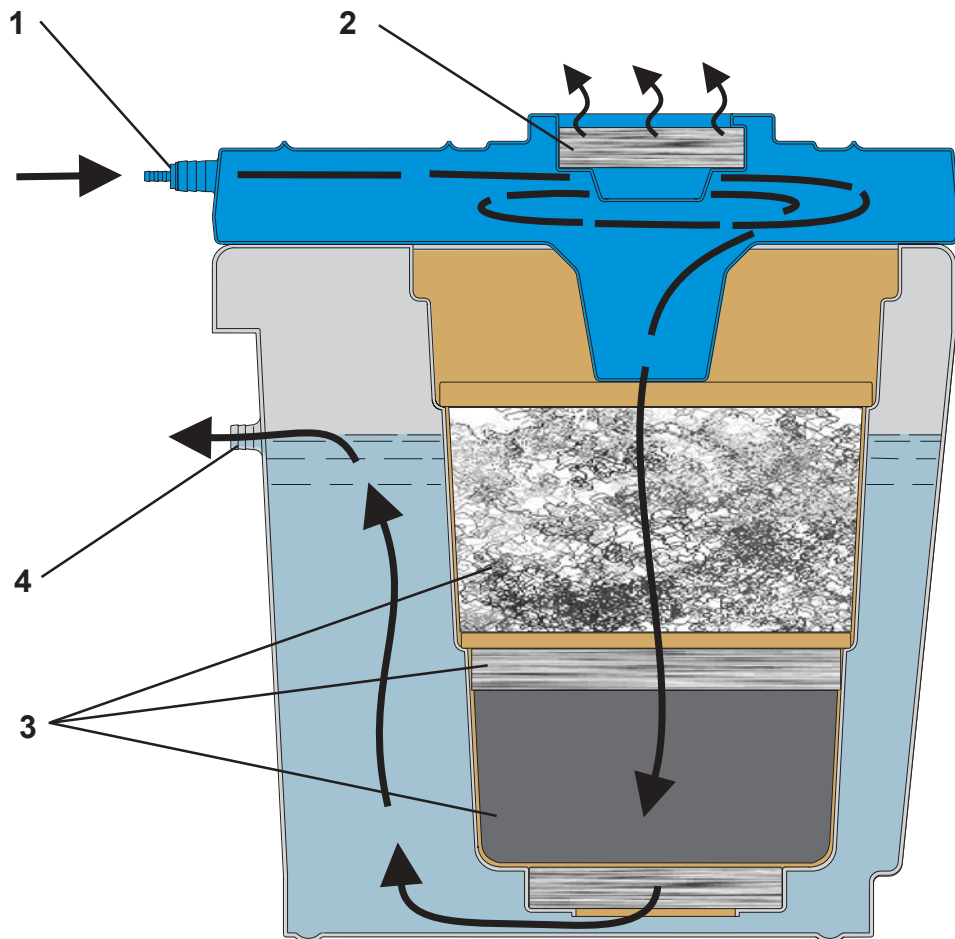
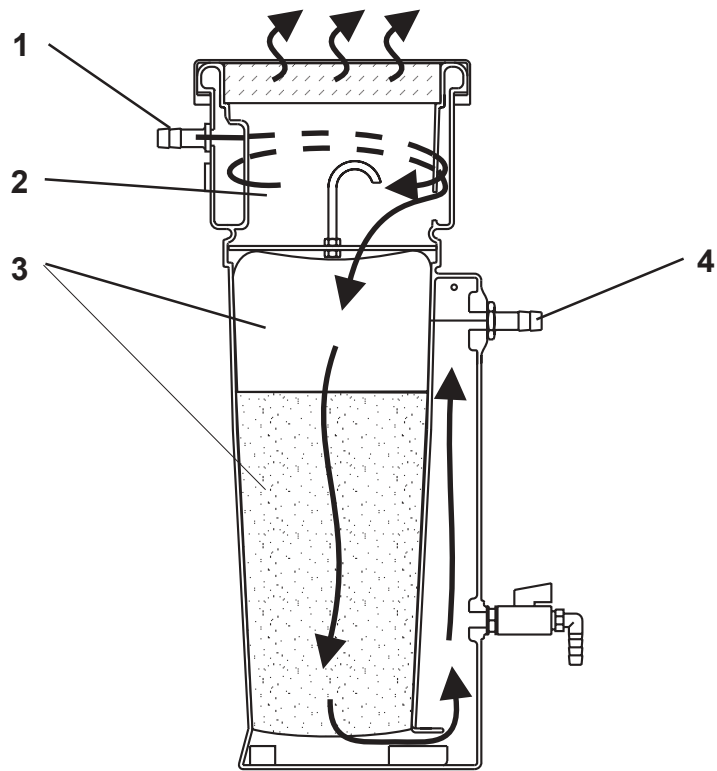
the 1/2" connector must not be removed, not even when using a 1" hose

el conector de 1/2" no deberá retirarse, ni siquiera al utilizar una manguera de 1"

4 = Water outlet

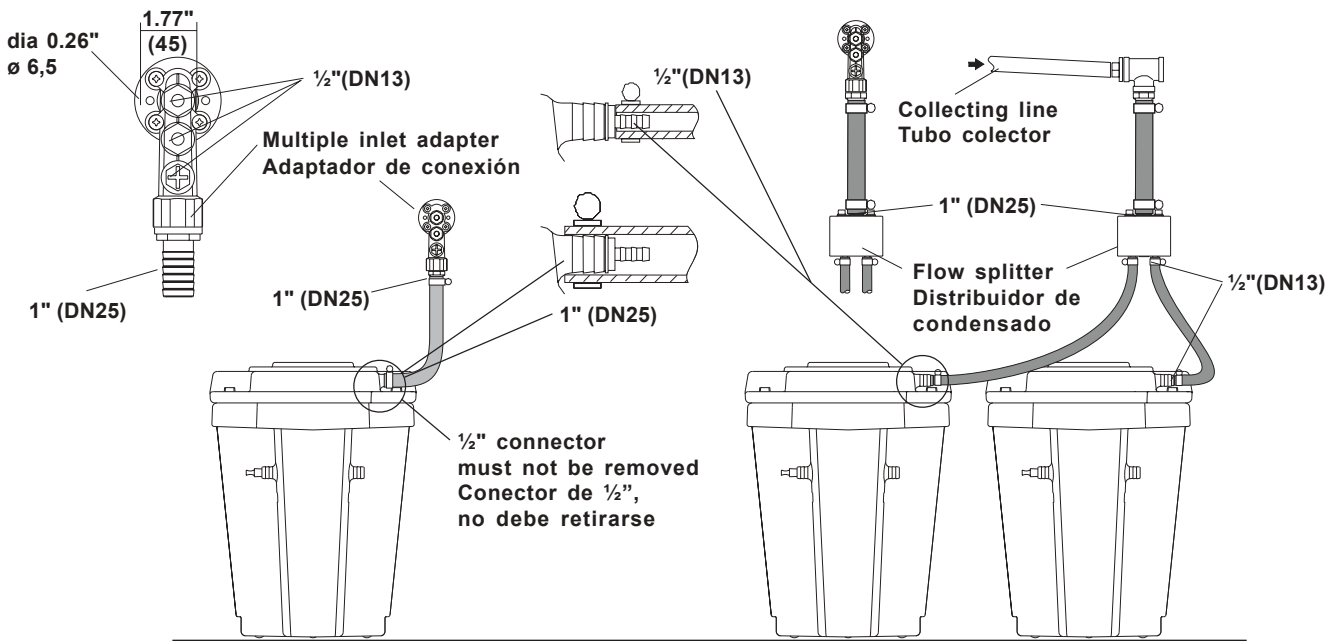
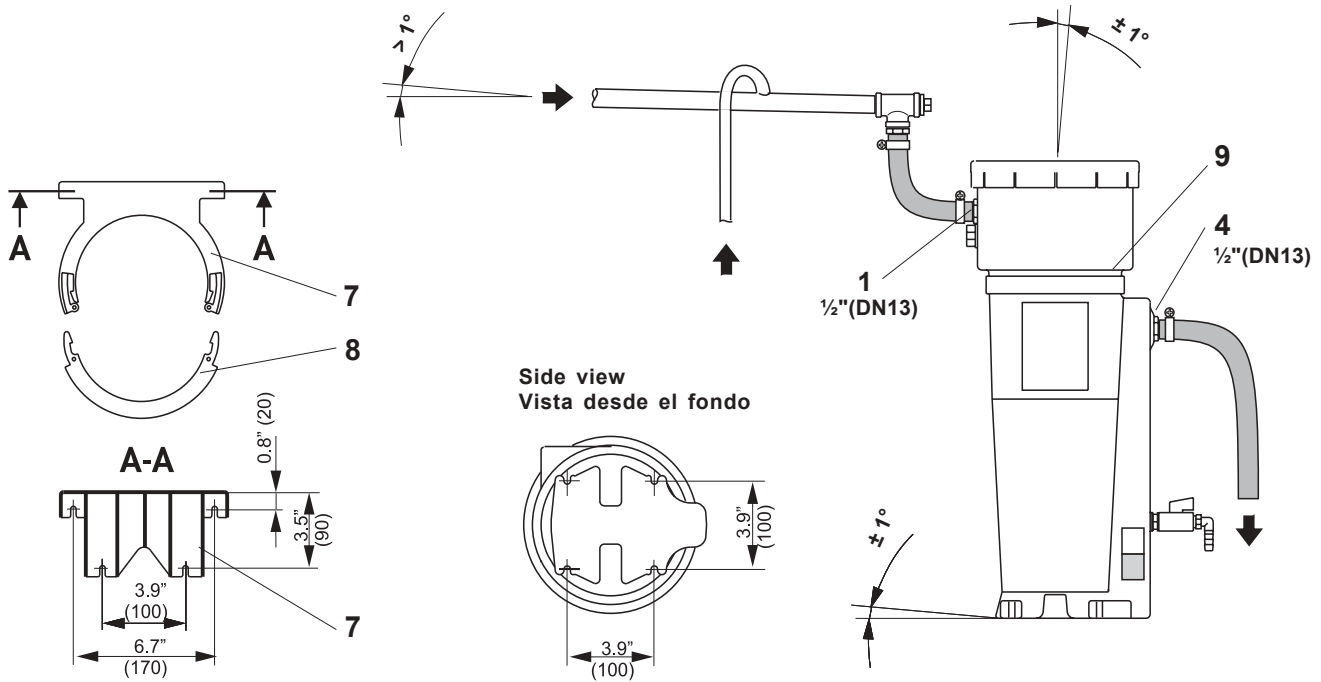
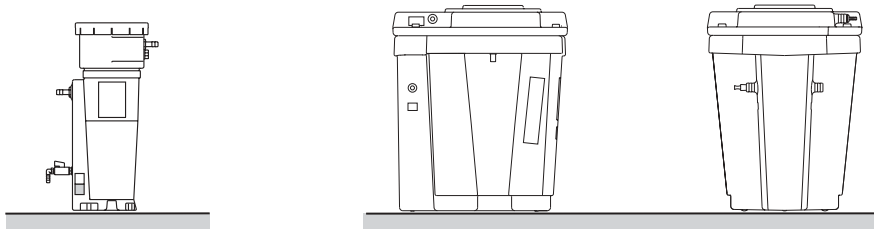
Salida de agua

Function • Funcionamiento



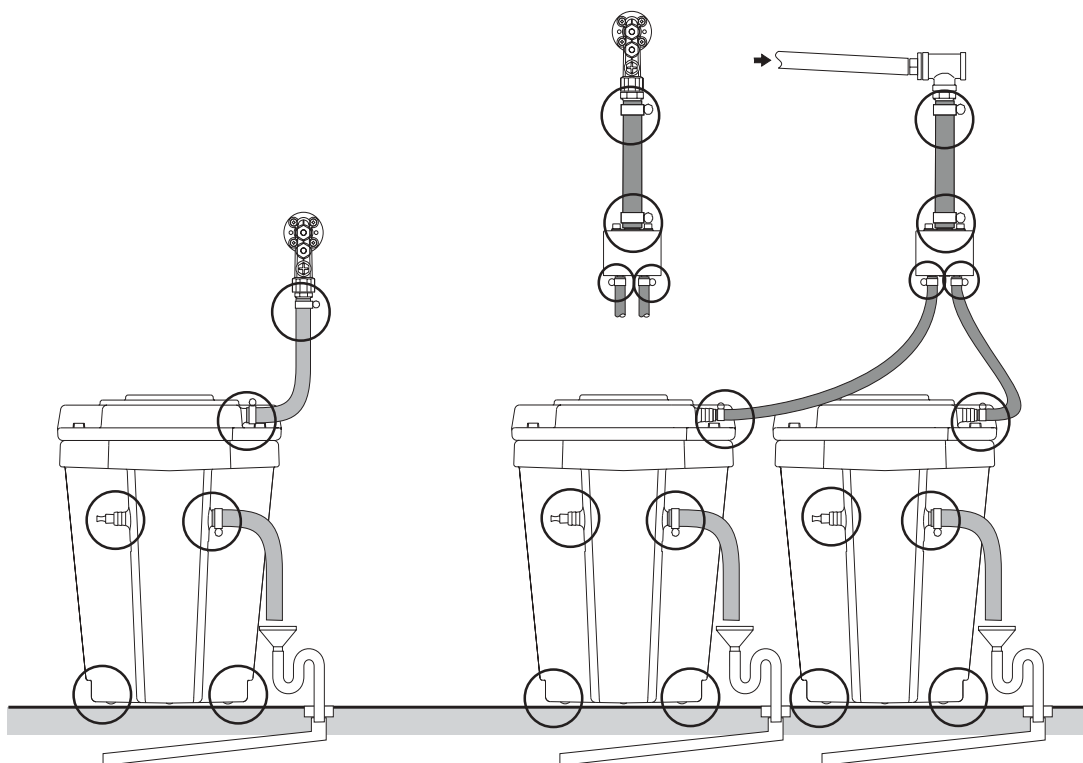
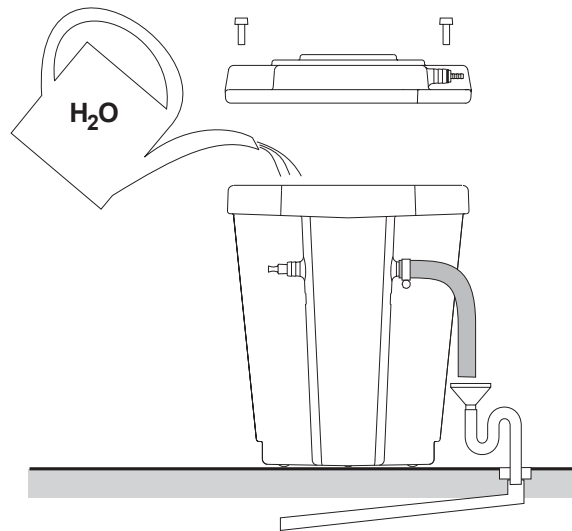
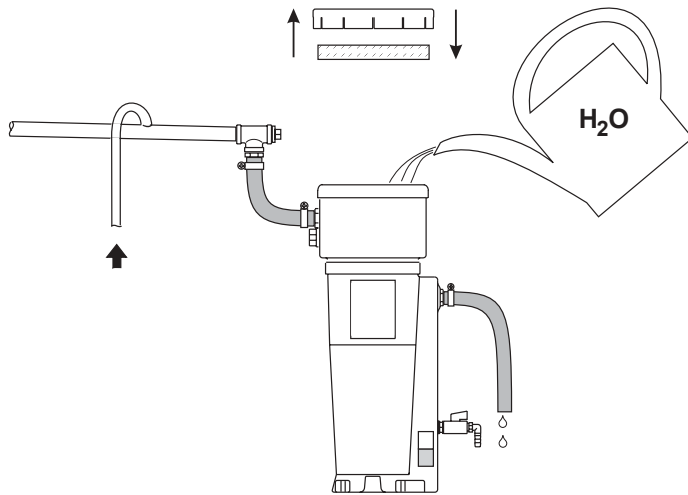
english	español
<p>KCF 20</p> <p>The oil-contaminated condensate can be discharged under pressure into the KCF condensate filter.</p> <p>The overpressure is reduced in the pressure-relief chamber (2) without creating turbulence in the separation container.</p> <p>The calmed condensate flows into the filter stage where it passes slowly through the 2-stage filter unit.</p> <p>Free oils and entrained dirt particles are adsorbed in the oleophilic prefilter (3). After this preliminary cleaning of the condensate, the residual mineral hydrocabons are removed in the activated carbon stage (3).</p> <p>The clean water is discharged through a riser to the outlet (4).</p>	<p>KCF 20</p> <p>El condensado contaminado de aceite puede introducirse bajo presión en el filtro de condensado KCF.</p> <p>La sobrepresión se reduce en la cámara de despresurización (2), no produciéndose así turbulencias dentro del depósito separador.</p> <p>El condensado despresurizado llega a la zona de filtración y atraviesa lentamente la unidad filtrante de 2 fases.</p> <p>El aceite libre y las partículas de suciedad son adsorbidos por un prefiltro oleofílico (3). En la fase de carbón activo que le sigue, se libera el condensado ya descontaminado de los restos de hidrocarburos minerales.</p> <p>El agua limpia sale por un canal ascendente.</p>
<p>KCF 100</p> <p>The oil-contaminated condensate can be discharged under pressure into the KCF condensate filter (maximum system pressure 16 bar).</p> <p>The overpressure is reduced in the pressure-relief chamber (2) without creating turbulence in the separation container.</p> <p>The calmed condensate flows into the filter stage where it passes slowly through the 3-stage cartridge (3).</p> <p>First stage removes large oil drops and dirt particles.</p> <p>Second stage removes small oil droplets.</p> <p>Third stage removes residual mineral hydrocarbons.</p> <p>The clean water is discharged through the outlet connection (4).</p>	<p>KCF 100</p> <p>El condensado contaminado de aceite puede introducirse bajo presión en el separador de aceite-agua KCF (presión máx. del sistema 16 bar)</p> <p>La sobrepresión se reduce en la cámara de despresurización (2), no produciéndose así turbulencias dentro del depósito separador.</p> <p>El condensado, una vez calmado, pasa a la fase de filtración y atraviesa lentamente el cartucho de tres etapas(3).</p> <p>En la primera etapa se eliminan las gotas de aceite grandes y las partículas sólidas.</p> <p>En la segunda se filtran las gotas de aceite pequeñas.</p> <p>La tercera etapa limpia el aire de hidrocarburos minerales.</p> <p>El agua limpia saldrá por la conexión de salida (4).</p>
<ul style="list-style-type: none"> 1 Condensate inlet 2 Pressure relief chamber 3 3 stage catridge 4 Water outlet 	<ul style="list-style-type: none"> 1 Entrada de condensado 2 Cámara de despresurización 3 Cartucho de 3 fases 4 Salida de agua

Installation • Instalación



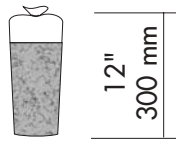
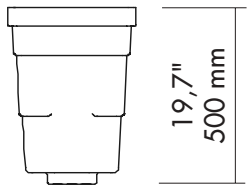
<p style="text-align: center;">english</p>	<p style="text-align: center;">español</p>
<p>Area of installation</p> <ul style="list-style-type: none"> • Sealed floor or collecting basin! It is crucial to ensure that untreated condensate or oil cannot get into the sewer system in the event of damage. • The floor area must be stable and level (max. inclination 1°) to ensure reliable functioning of the KCF. 	<p>Lugar de instalación</p> <ul style="list-style-type: none"> • Suelo sellado o artesa colectora En caso de accidente, deberá evitarse que llegue condensado contaminado o aceite a la canalización o a la tierra. • El suelo del lugar de instalación debe ser sólido y plano (inclinación máx. 1°) para que el KCF funcione de modo fiable.
<p>KCF 20</p> <p>Hose connectors (1) for inlet and outlet are not tightened. See enclosed assembly drawing!</p> <p>Floor mounting Use elongated holes of the 4 mounting feet. Screws and dowels supplied with unit. Install the KCF unit true to plumb line ($\pm 1^\circ$).</p> <p>Wall mounting Fix mounting brackets (7) perpendicularly on the wall. Push in KCF with mounting area (9) and lock home clamp (8). Lay condensate feed line(s) along the wall with a downward slope. Lay water discharge line with a continuous downward slope to the wastewater discharge point. Install trap to avoid disagreeable smells. The installation area must be such that untreated condensate cannot get into the public sewer system.</p>	<p>KCF 20</p> <p>Atornillar los conectores (1) de alimentación y de salida. Observe para ello las instrucciones de montaje que se adjuntan.</p> <p>Montaje en el suelo Use los orificios alargados de los 4 pies de fijación. Los tornillos y las clavijas se entregan junto con la unidad. Monte el KCF verticalmente ($\pm 1^\circ$).</p> <p>Montaje en la pared Montar gancho de sujeción (7) perpendicularmente a la pared ($\pm 1^\circ$). Enganchar el KCF con la superficie de montaje (9) y encajar la abrazadera de cierre (8). Colocar los tubos de alimentación de condensado por encima del KCF con inclinación continua. Montar la tubería de salida del agua con inclinación continua y, a ser posible, con sifón. El lugar de instalación debe estar concebido de manera que el condensado sin tratar no pueda llegar a la canalización pública.</p>
<p>KCF 100</p> <p>With the multiple inlet adapter, up to 3 condensate lines can be connected directly to the KCF unit.</p> <p>The inlet adapter can be mounted on the wall. It has three ½" hose connectors for inflow from the ECO-DRAIN and one 1" hose connector for the hose to the KCF.</p> <p>The ½" connector on the KCF must not be removed.</p> <p>The 1" hose can be pulled over the ½" connector. Refer to page 10</p> <p>Up to 4 KCF units can be joined to a flow splitter (see p. 16).</p> <p>If there are more than 4 feed points, it will be necessary to install a header of 1" diameter above KCF inlet (height 24" above floor) with a slight slope down to the KCF unit (min. 1°)</p> <ul style="list-style-type: none"> • Feed in the condensate from the top 	<p>KCF 100</p> <p>Usando el adaptador de conexión, es posible conectar hasta tres entradas de alimentación directamente al KCF.</p> <p>El adaptador de conexión puede atornillarse a la pared. Tiene 3 conectores para manguera DN 13 para la alimentación del BEKOMAT y otro conector DN 25 para la manguera que va al KCF.</p> <p>El conector de ½" del KCF no podrá retirarse. La manguera DN 25 deberá fijarse al conector de ½".</p> <p>Es posible conectar hasta 4 separadores KCF a un distribuidor.</p> <p>En caso de haber más de 4 puntos de alimentación, será necesario montar un tubo colector.</p> <p style="padding-left: 40px;">por encima de la entrada del KCF (altura por encima del suelo 600 mm) ligera inclinación hacia el KCF (mín. 1°)</p> <ul style="list-style-type: none"> • Alimentación de condensado desde arriba
<p>Wastewater drain</p> <ul style="list-style-type: none"> • Must be lower than the water outlet of the KCF • Install a trap against odours <p>Connecting the wastewater hose:</p> <ul style="list-style-type: none"> • Use the hose supplied and attach it to the KCF water outlet. • Lay the hose with a continuous slope down to the wastewater drain (trap). 	<p>Dispositivo de desagüe:</p> <ul style="list-style-type: none"> • Debe montarse por debajo de la salida de agua del KCF • Montar un sifón para evitar olores <p>Conexión del dispositivo de desagüe:</p> <ul style="list-style-type: none"> • Fijar la manguera que se entrega al desagüe • Tirar la manguera con inclinación constante hacia el desagüe (sifón)

Putting into operation • Puesta en marcha

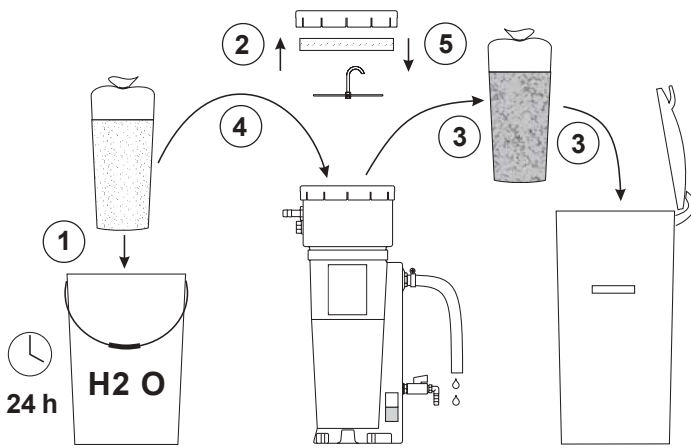


<p style="text-align: center;">english</p>	<p style="text-align: center;">español</p>
<p>KCF 20</p> <ul style="list-style-type: none"> Remove cap and aerosol filter mat. Fill fresh water into KCF until water comes out of the outlet. <p>Important!</p> <ul style="list-style-type: none"> Wait for 24 hours, top up with water if required. Put back cap and aerosol filter mat. <p>The KCF oil-water separator is now ready for operation. The treated water may initially have a dark colour. This will be momentary, and can be discharged to sanitary sewer.</p>	<p>KCF 20</p> <ul style="list-style-type: none"> Retirar tapa y esterilla del filtro de aerosol Llenar el KCF con agua limpia hasta que rebose por el orificio de salida Esperar 24 h; rellenar con agua en caso necesario Colocar la esterilla del filtro aerosol y la tapa <p>El KCF está listo para la puesta en marcha. El agua saliente puede ser de color negro al principio. Este color vendrá provocado por el polvo de carbón, y puede eliminarse por el desagüe normal.</p>
<p>KCF 100</p> <ul style="list-style-type: none"> Open the lid. Check if plastic bag around the cartridge has been removed! Fill fresh water into KCF until water comes out of the outlet. <p>Important!</p> <ul style="list-style-type: none"> Wait for 24 hours, top up with water if required. <p>The KCF is ready for operation: → Feed in condensate</p> <p>The treated water may initially have a dark colour. This will be momentary, and can be discharged to sanitary sewer.</p>	<p>KCF 100</p> <ul style="list-style-type: none"> Abrir la tapa Comprobar que se ha retirado la bolsa de plástico de cartucho OEKOSORB. Llenar el KCF con agua limpia hasta que rebose por el orificio de salida Esperar 24 h; rellenar con agua en caso necesario <p>El KCF estará listo para la puesta en marcha: → Puede comenzar la alimentación de condensado</p> <p>El agua saliente puede ser de color negro al principio. Este color vendrá provocado por el polvo de carbón, y puede eliminarse por el desagüe normal</p>
<p>Checking for leaks</p> <ul style="list-style-type: none"> Inspect hoses and connections, tighten screws where necessary or replace parts. Container Contact KAESER Compressors in the event of leakage. 	<p>Control de estanqueidad</p> <ul style="list-style-type: none"> Mangueras y conexiones En caso necesario, apretar las atornilladuras o sustituir piezas Depósito Informar KAESER Compressors en caso de fugas

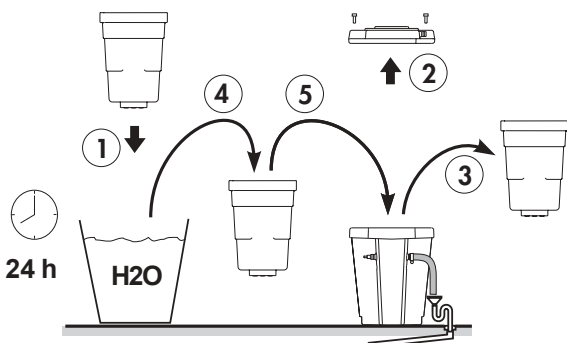
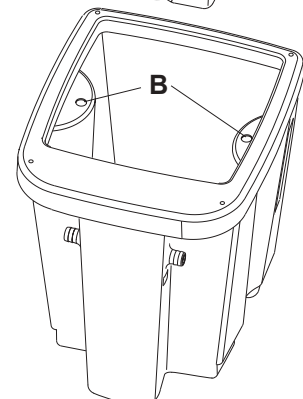
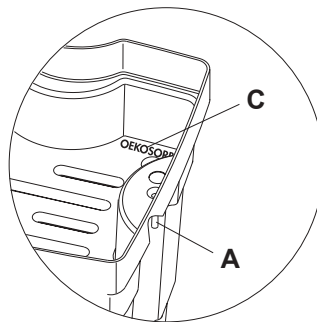
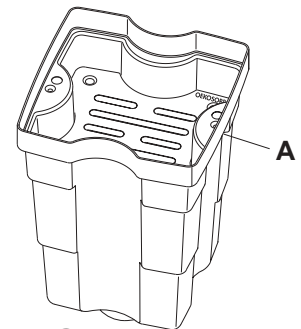
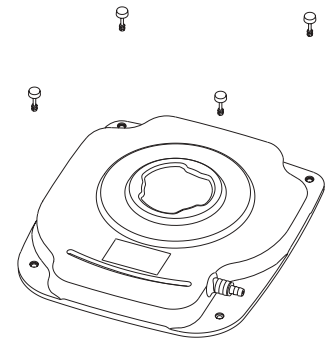
Maintenance • Mantenimiento

	Prefilter Prefiltro	Adsorption filter Filtro de adsorción	Weight Peso	Dimensiones Medidas	Order Ref. Nº de referencia
KCF 20	1 x 0.5 gal 1 x 2 liters	1 x 0.8 gal 1 x 3 liters (conical/cónico)	2.2 lbs 1,0 kg		AN KCF 20 CART
KCF 100	1 x 3.2 gal 1 x 12 liters	1 x 2.1 gal 1 x 8 liters (conical/cónico)	19.8 lbs 9,0 kg		AN KCF 100 CART

KCF 20


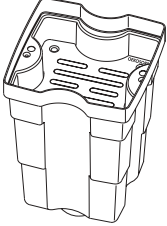
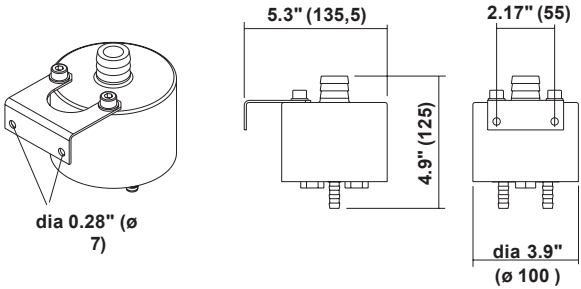
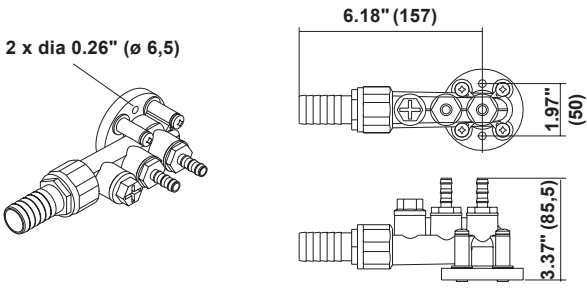


KCF 100



<p style="text-align: center;">english</p>	<p style="text-align: center;">español</p>
<p>Cartridge replacement</p> <p>Note:</p> <ul style="list-style-type: none"> • It is recommended that an original OEKOSORB cartridge be kept in stock at all times. • Only use OEKOSORB cartridge to ensure operational reliability. The original cartridges are identified by their labelling (C) and the test seal. • Do not use any other material. Otherwise the correct functioning of the KCF (wastewater quality, through-put capacity, service life) cannot be guaranteed. • Soak new cartridge in tap water for 24 hours. • Remove plastic bag before cartridge installation! <p>Procedure</p> <ol style="list-style-type: none"> 1. Place new OEKOSORB cartridge set near the unit. Keep the plastic bag of the new set for wrapping up the old filters. Soak new filter in tap water for 24 hours. 2. Shut off condensate inlet 3. Open KCF lid. 4. Lift cartridge and allow it to drain. Put filter into the plastic bag and close bag tightly. 5. Clean cartridge area. 6. Insert the new cartridge slowly and ensure that the guide pins (A) fit into the container holes (B). 7. Put back the lid. 8. Open condensate inlet. 9. Ensure correct disposal of the fouled cartridge in the plastic bag provided. 	<p>Cambio de cartucho</p> <p>Atención:</p> <ul style="list-style-type: none"> • Les recomendamos que hagan provisión de cartuchos originales OEKOSORB • Para garantizar la seguridad de funcionamiento, utilice exclusivamente cartuchos originales OEKOSORB, reconocibles por su etiqueta (C) y su precinto de control • No utilice filtros de otras marcas. De otra manera, no se podrá garantizar el funcionamiento del cartuchos originales KCF (calidad del agua expulsada, carga, vida útil) • Los cartuchos nuevos habrán de ponerse en remojo antes del montaje • Retirar la bolsa de plástico antes de la instalación <p>Procedimiento</p> <ol style="list-style-type: none"> 1. Preparar el cartucho nuevo OEKOSORB, usar el embalaje de PE del juego nuevo para introducir en su interior el usado para su eliminación. Tener el filtro en remojo en agua corriente aprox. 24 h. 2. Cerrar el paso de condensado 3. Abrir la tapa del KCF 4. Sacar el cartucho, dejar escurrir, introducir en la bolsa de PE y cerrar herméticamente 5. Limpiar impurezas de la zona de colocación del cartucho 6. Introducir lentamente el nuevo cartucho, poniendo cuidado en que las guías (A) estén bien colocadas en las taladraduras del depósito (B). 7. Vuelva a colocar la tapa 8. Abrir de nuevo la alimentación de condensado 9. Elimine el cartucho usado respetando las normativas vigentes

Expendable/Accessories • Elementos consumibles/Equipamiento

		Ref. order Nº de referencia
	<p>OEKOSORB filter OEKOSORB filtro</p> <p>for / para KCF 20</p>	<p>AN KCF 20 CART</p>
	<p>OEKOSORB cartridge OEKOSORB cartucho</p> <p>for / para KCF 100</p>	<p>AN KCF 100 CART</p>
	<p>Flow splitter Distribuidor de condensado</p> <p>for / para KCF 20 KCF 100</p>	<p>AN KCF SPLIT</p>
	<p>Multiple inlet adapter Adaptador de conexiones</p> <p>for / para KCF 100</p>	<p>AN KCF ADAPTER</p>

Subject to technical changes without prior notice; errors not excluded.
Salvo modificaciones técnicas o errores.
KCF 20,100_gb,es_0703 Edition/Edición: 05.04